

**RESOLUCIÓN No. 319 DEL 16 DE JUNIO DE 2023**

**POR MEDIO DE LA CUAL SE OTORGA UNA CONCESIÓN DE AGUAS SUPERFICIALES Y SE TOMAN OTRAS DETERMINACIONES.**

El Director General (A) de la Corporación Autónoma Regional del Sur de Bolívar CSB, en uso de sus facultades Constitucionales, Legales y Estatutarias especialmente las contenidas en la Ley 99 de 1993 y demás normas concordantes y

**CONSIDERANDO**

Que mediante correo electrónico de fecha 13 de mayo de 2021, la señora CLAUDIA JULIETA OTERO RIVERA identificada con cedula de ciudadanía No. 63.350.209 de Bucaramanga en calidad de Representante Legal de la EMPRESA PALMARES DEL CUCÚ S.A.S. identificada con NIT 900.174.834-7 presentó solicitud de Concesión de Aguas Superficiales para Uso Industrial con el fin de ejecutar el proyecto para riego de cultivo de Palma de Aceite, con el fin de que esta CAR evalué la viabilidad Ambiental del mismo.

Que revisada la documentación presentada, esta cumple con el lleno de los requisitos establecidos en el Artículo 2.2.3.2.9.2.1 del Decreto 1076 de 2015, para dar impulso al trámite de evaluación a la solicitud de Concesión de Aguas Superficiales antes indicada.

Que mediante oficio SG-INT 835 de 20 de mayo de 2021, se remitió la presente solicitud a Subdirección Administrativa y Financiera, para que emitiera facturación por los conceptos anteriormente mencionados, quien expidió la factura No 5550, la cual fue cancelada mediante Operación Bancaria realizada el día 28 de mayo de 2021.

Que mediante Auto No 336 del 03 de junio de 2021 se da inicio al trámite de Concesión de Aguas Superficiales para Uso Industrial antes indicado.

Que mediante oficio SG-INT No 1165 de fecha 03 de junio de 2021, se remite el presente asunto a la Subdirección de Gestión Ambiental para que realice la diligencia de visita ocular y emita el respectivo Concepto Técnico.

Que la Subdirección de Gestión Ambiental mediante correo electrónico de 10 de marzo de 2022, remite el Informe Técnico del 01 de marzo el cual precisa lo siguiente:

**CONCEPTUALIZACIÓN TÉCNICA:**

**Frente a la Solicitud de Concesión de Aguas Superficiales:**

Revisando el expediente 2021-184 de concesión de aguas superficiales de Palmares Del Cucú S.A.S se establece que:

- ✓ No se encuentra el diseño del sistema de riego a utilizar
- ✓ Carecen de planos donde se identifique origen, cantidad y localización georreferenciada de los puntos de captación de agua.
- ✓ No ha presentado ante esta CAR las medidas de manejo ambiental.
- ✓ No presentaron la inclusión de construcción y mantenimiento de sistemas de drenajes y desagües adecuados para prevenir la erosión, revenimiento y salinización de los suelos”  
(...)  
Finalmente se requiere a la empresa *Palmares del Cucú S.A.S* que radique de manera inmediata la documentación faltante frente a ambas solicitudes, para posteriormente ser evaluadas”.

Que mediante Auto No 259 del 29 de marzo de 2022, se requiere información adicional dentro del trámite de Concesión de Aguas Superficiales.

Dicho Acto Administrativo fue notificado electrónicamente previa autorización del peticionario el día 07 de abril de 2022 al correo electrónico [calidad@palmerasdeyarima.com.co](mailto:calidad@palmerasdeyarima.com.co).

Que mediante radicado CSB No 1195 de fecha 07 de junio de 2022, la Empresa PALMARES DEL CUCÚ S.A.S presentó la información requerida mediante Auto No 259 del 29 de marzo de 2022 y se remitió mediante oficio interno SG-INT 1410 de fecha 08 de junio de 2022, se envió a la Subdirección de Gestión Ambiental las subsanaciones requeridas mediante Técnico del 01 de marzo de 2022.

Que la Subdirección de Gestión Ambiental previa valoración de los documentos que integran la solicitud procedió a realizar visita Ocular al predio donde se desarrollarían las actividades propias de la solicitada Concesión de Agua Superficiales, y posteriormente mediante correo electrónico de fecha 01 de junio de 2023, remitió el Concepto Técnico No. 098 del 24 de abril de 2023, el cual entre otros aspectos indicó:

#### **“ANTECEDENTES**

Que con oficio interno No 1410 de 08 de junio de 2022, secretaria general informa que la señora CLAUDIA OTERO RIVERA – en calidad de Representante Legal de la empresa PALMARES DEL CUCÚ S.A.S, presento a esta CAR mediante escrito con radicado CSB No 1195 de fecha 07 de junio 2022 cuyo objeto es subsanar los requerimientos realizados mediante informe técnico del 01 de marzo del 2022.

#### **DESCRIPCIÓN DE LA VISITA.**

El día 19 de abril del 2023, en compañía del ingeniero Diego Armando Barreto estando en los predios se visitaron los puntos correspondientes a las solicitudes de concesión de aguas superficiales y subterráneas.

Los pozos correspondientes a las solicitudes subterráneas tienen un diámetro de 32” pulgadas y con profundidades aproximadas de entre 8 a 9 metros, estos tienen un revestimiento en concreto y cuentan

**CORPORACIÓN AUTÓNOMA REGIONAL DEL SUR DE BOLÍVAR - CSB**  
NIT. 806.000.327 – 7  
Secretaría General

con un motor bomba de 10 hp. Para luego bombear hasta tanques de almacenamiento de 500 litros, este uso solo es doméstico. A continuación, se muestran las coordenadas de ubicación de los puntos:

Nombre del predio	Coordenadas N	Coordenadas O
La finca	7°44'8,70"	73°50'44,80"
La Mayoría	7°46'43,30"	73°50'22,50"
La Pista	7°46'3,50"	73°51'1,10"
Garzal	7°45'11"	73°51'24,10"
El Casino	7°42'24,50"	73°50'35,30"
Villa Amparo	7°41'36,80"	73°54'9,60"

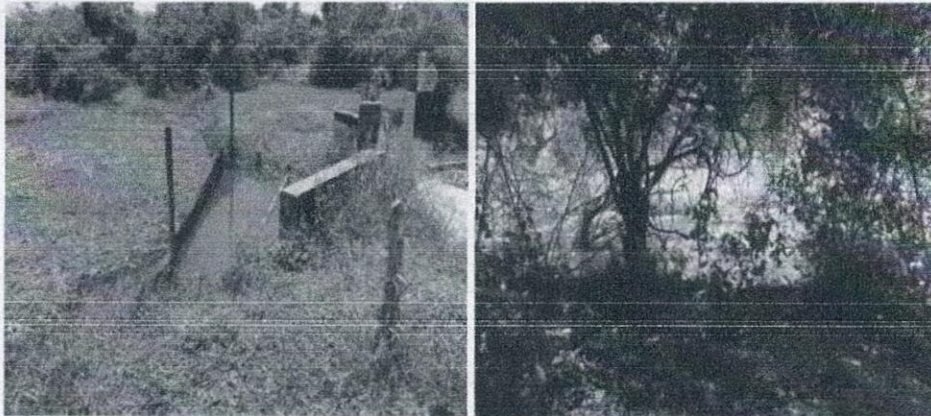
Por otra parte, los puntos de sistema de captación de aguas superficiales se encuentran en las siguientes coordenadas:

Nombre del predio	Coordenadas N	Coordenadas O
La Mayoría	7°46'46,10"	73°50'23,50"
La Pista	7°46'2,30"	73°51'1"
Garzal	7°45'13,10"	73°51'26,40"
Carreto	7°43'17,90"	73°50'43,10"
Bellavista	7°42'15"	73°50'38,90"

Para los predios de la Mayoría, La Pista, El Garzal, se evidenciaron sistemas de captación compuestos por tuberías de aducción de 12" pulgadas, que es bombeado por unas motobombas de 90 a 120 hp mediante una tubería de conducción de 10 pulgadas que va disminuyendo el diámetro a medida que se aleja del punto de bombeo va disminuyendo su diámetro de 10 a 8, 6, 4 y 2 a medida que llega al sistema de riego por aspersores. Este sistema solo es encendido 12 horas al día.

En los predios de Carreto y Bellavista no se evidencio sistema de captación de aguas superficiales. Para constancia de lo anterior se muestra el siguiente registro fotográfico:





**EVALUACIÓN DE LOS DOCUMENTOS PRESENTADOS COMO SUBSANACIONES PARA SOLICITUD DE PERMISO DE CONCESIÓN DE AGUAS SUBTERRÁNEAS Y SUPERFICIALES DE LA EMPRESA PALMARES DEL CUCÚ S.A.S.**

Una vez revisado los documentos que contienen los expedientes 2021-207 y 2021-184 correspondiente a solicitud de permiso de concesión de aguas subterráneas y superficiales respectivamente se observa que mediante Auto 260 del 30 de marzo de 2022 y Auto 259 del 29 de marzo de 2022 se requirió a Empresa Palmares del Cucú S.A.S., la siguiente información:

**DESCRIPCIÓN DEL PROYECTO**

La empresa PALMARES DEL CUCÚ es una empresa agrícola, dedicada a la plantación de palma de aceite, para obtener la materia prima para la extracción de aceite vegetal de palma, por esto, el recurso hídrico es fundamental para las labores agrícolas y domésticas que se llevan a cabo en la empresa. En el año de 2006, se realiza la siembra de la palma de aceite en el área actual, con especies Híbrido y Guineensis, también se sembró intercalado con la especie Híbrido.

**• Puntos de captación de agua superficial.**

Actualmente la empresa PALMARES DEL CUCÚ, cuenta un frente de operación conformado por 3 zonas establecidas para la captación del recurso hídrico (la Mayoría, la Pista y Garzal), 2 en proyección (Bellavista y el Carreto) y se pretende establecer 5 captaciones de agua por medio de reservorios, los cuales están ubicados en el predio Villa Amparo, estos reservorios tienen la finalidad de almacenar agua lluvia y servir como fuente de abastecimientos a los lotes que se encuentran en su área de influencia, por lo cual se requiere del recurso hídrico superficial y se hace la siguiente solicitud respecto al uso y aprovechamiento de los recursos naturales:

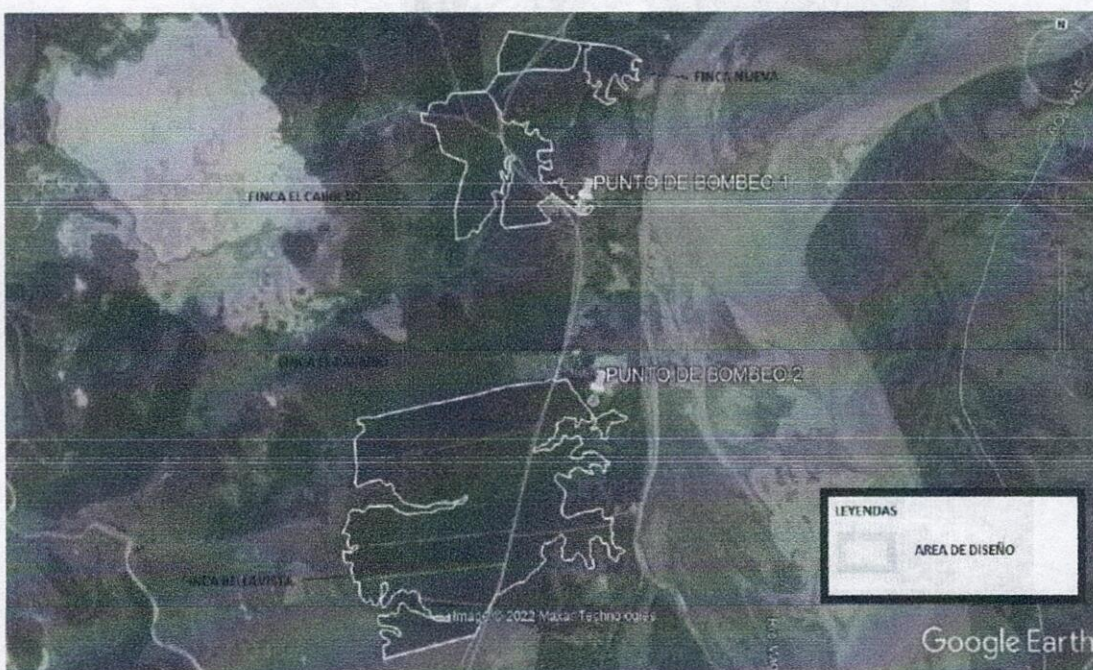
**Tabla 2. Solicitud del permiso ambiental concesión de agua superficial.**

Puntos	Tipo de permiso	Actividad que lo requiere	Caudal solicitado	Coordenadas geográficas	
				Longitud	Latitud
Bellavista	Concesión de aguas superficiales	Uso de riego agrícola	139,57 L/s	7°42'14.00" N	73°50'40.71" W
La Mayoría			110,7 L/s	7°46'45.90" N	73°50'23.14" W
La Pista			303 L/s	7°46'2.00" N	73°51'0.97" W
Garzal			239 L/s	7°45'13.54" N	73°51'26.66" W
El Carreto			48,38 L/s	7°43'20.83" N	73°50'44.82" W

Fuente: Agrodinco S.A.S., 2021.

**Localización del proyecto**

Los predios de la empresa **PALMARES DEL CUCÚ**, se encuentra ubicada en la vereda Mata de Bambú jurisdicción del municipio de Simití y en la vereda Caño Barbú jurisdicción del municipio de San Pablo en el departamento de Bolívar. Como referencia de ubicación para los predios de la empresa **PALMARES DEL CUCÚ**, se establece la ubicación geográfica de los puntos mencionados en la tabla 1.



**Descripción general de las actividades que realiza la empresa**

El desarrollo de la actividad productiva de la empresa **PALMARES DEL CUCU** se compone de las siguientes zonas:

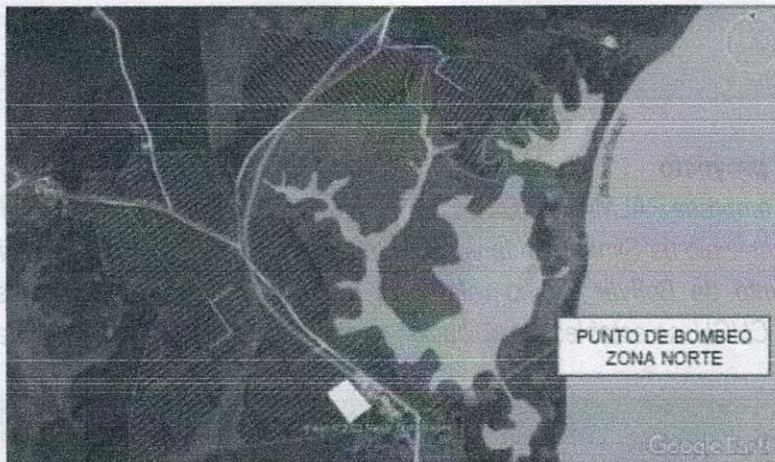
- Plantación.
- Captación y sistemas de canales de riego.
- Casas en los puntos de captación.
- Casino.

**CARACTERÍSTICAS DEL SISTEMA DISEÑADO**

### **Captación del proyecto**

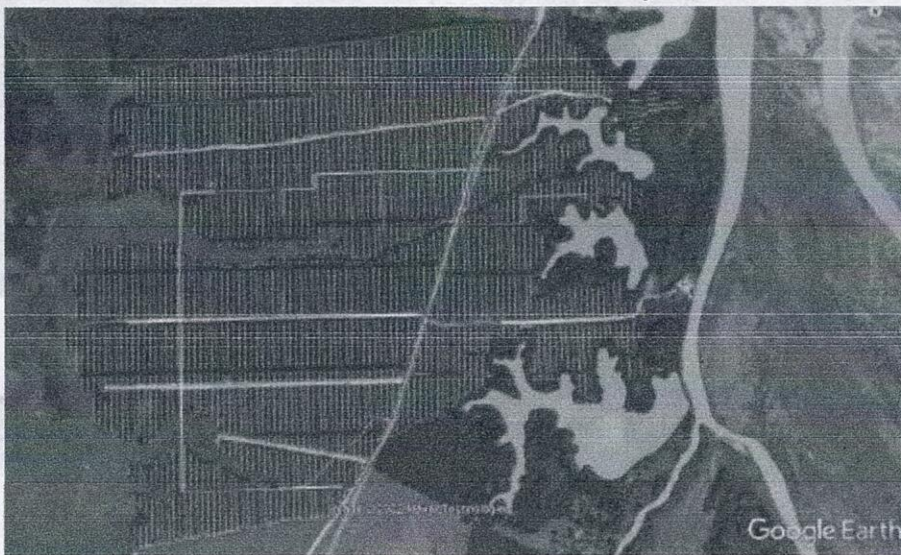
El sitio de captación está contemplado por una caseta de bombeo, captando desde el río, cada uno de los cuales se encuentra ubicado en las siguientes coordenadas geográficas:

**Ubicación de la estación de bombeo zona norte:** 7°43'17.97" Norte y 73°50'44.88" Oeste



**Ubicación Punto de bombeo zona norte**

**Ubicación de la estación de bombeo zona sur:** 7°42'43.38" Norte y 73°50'42.55" Oeste



**Ubicación Punto de bombeo zona sur**

### **Emisor de riego seleccionado.**

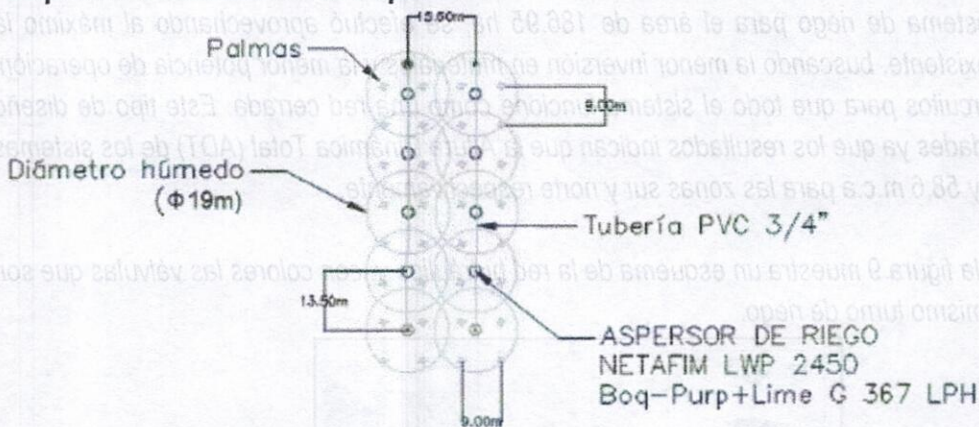
Se definió trabajar con el aspersor LWP – ½" M, Boquilla Púrpura 2.5 x 1.8 mm, a una presión de 19 Psi. La disposición de los aspersores bajo este esquema se fijó a una distancia de 13.5 m entre aspersores y 15.6 m entre laterales. Este aspersor ha sido probado ampliamente en cultivos de palma de aceite con muy buenos resultados y se caracteriza por su amplia cobertura y descarga.

## LWP 2450

Low working pressure 1/4" impact sprinkler with 24 degrees water trajectory angle, for field crops and vegetable irrigation.



### Esquema de Distribución de Aspersores

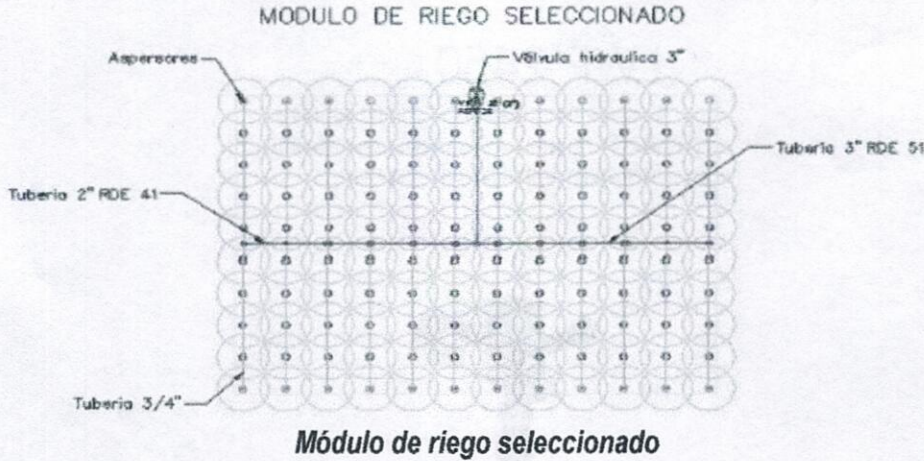


### Distribución espacial de los Aspersores en palma de Aceite sembrada a 9 m.

#### Módulos de riego del sistema

Considerando la densidad de siembra, la infraestructura existente (Drenajes y cable vías) y buscando garantizar los requerimientos del cultivo y menores costos de implementación y operación, se optó por el módulo de la figura 8. Este módulo funciona con una válvula Hidráulica 3" S (Válvula con piloto regulador y relé hidráulico), que controla 120 aspersores e irriga 473 palmas. Esto representa un área aproximada de 3.29 ha. El módulo seleccionado en el diseño tiene laterales PVC de 1/4" y tubería múltiple PVC en 3" y 2", controlando la apertura y cierre de válvula mediante mando Hidráulico.

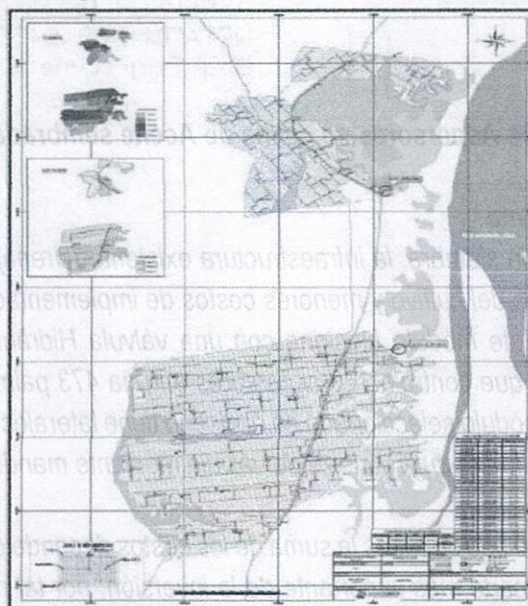
Se puede afirmar que en este tipo de redes la suma de los costos depende de las tuberías seleccionadas ya que estas conforman la parte más importante de la inversión, por tal razón con este trabajo busca obtener el mínimo costo económico en el diseño de las redes de riego, optimizando el sistema lo más idóneo posible.



**DISEÑO SISTEMA DE RIEGO AREA TOTAL**

El diseño del sistema de riego para el área de 186.95 ha, se efectuó aprovechando al máximo la infraestructura existente, buscando la menor inversión en materiales y la menor potencia de operación. Se diseñaron circuitos para que todo el sistema funcione como una red cerrada. Este tipo de diseño mostró sus bondades ya que los resultados indican que la Altura Dinámica Total (ADT) de los sistemas son, 49,6 m.c.a y 58,6 m.c.a para las zonas sur y norte respectivamente.

A continuación, la figura 9 muestra un esquema de la red hidráulica y, con colores las válvulas que son operadas en el mismo turno de riego.



La siguiente tabla muestra que el diseño finalmente obtuvo un manejo operacional con 5 turnos de riego, de 3.4 horas cada uno, para una aplicación de lámina máxima de 6 mm/día.

Se recomienda que la lámina a aplicar sea definida de acuerdo con el balance hídrico diario, mientras que la frecuencia debe fijarse acorde a los resultados obtenidos en la evaluación del comportamiento



del bulbo húmedo en el suelo y las condiciones logísticas del predio. Siempre teniendo en cuenta en no superar la capacidad de campo del suelo para que el agua aplicada no se percole por debajo de la zona radicular.

### **MOTOR Y BOMBA**

Para la selección de la unidad de Bombeo, se debe considerar, además de la PRESIÓN DE DISEÑO (ADT) OBTENIDA EN SIMULACIÓN MEDIANTE EL SOFTWARE WATERCAD, otros factores incluidos en la tabla de PARÁMETROS DE RIEGO, para el punto de Bombeo. Estos factores adicionales son:

- a) Pérdida de presión en filtrado.
- b) Pérdida en el cabezal de riego.
- c) Pérdida de presión en válvulas hidráulicas.
- d) Pérdidas de Presión en Succión, caso caño.
- e) Altura de Succión, caso caño.
- f) Nivel dinámico del río.
- g) Pérdidas de presión en la columna de descarga de la sumergible

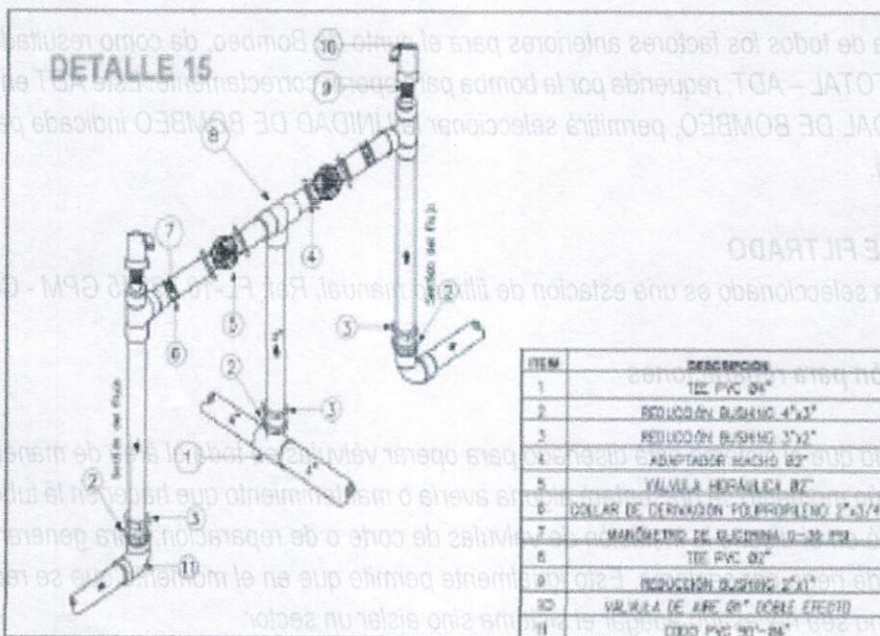
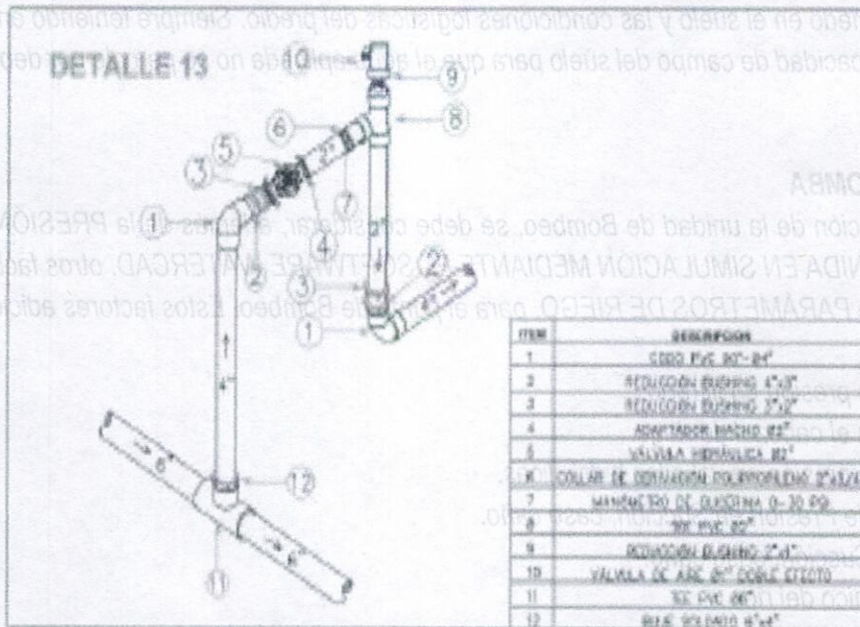
La sumatoria de todos los factores anteriores para el punto de Bombeo, da como resultado la ALTURA DINÁMICA TOTAL – ADT, requerida por la bomba para operar correctamente. Este ADT en combinación con el CAUDAL DE BOMBEO, permitirá seleccionar la UNIDAD DE BOMBEO indicada para cada área de captación.

### **SISTEMA DE FILTRADO**

Este sistema seleccionado es una estación de filtrado manual, Ref: FL-10 - 2245 GPM - Conexión 10"

### **Sectorización para reparaciones**

Considerando que el sistema está diseñado para operar válvulas en toda el área de manera simultánea y que en algún momento se presentará alguna avería o mantenimiento que hacer en la tubería principal, se contempló en el diseño la inclusión de válvulas de corte o de reparación, para generar aislamientos del sistema de riego por sectores. Esto igualmente permite que en el momento que se requiera alguna reparación, no sea necesario apagar el sistema sino aislar un sector.



**figura 11. Esquemas Conexión de válvulas de sectorización**

**Esquema Caseta de bombeo**

Se proyecta la implementación de una caseta de bombeo, que permita proteger la unidad de bombeo y filtrado, asegurando los accesorios y elementos constitutivos del sistema, permitiendo contar con una zona de control y operación del bombeo del río.

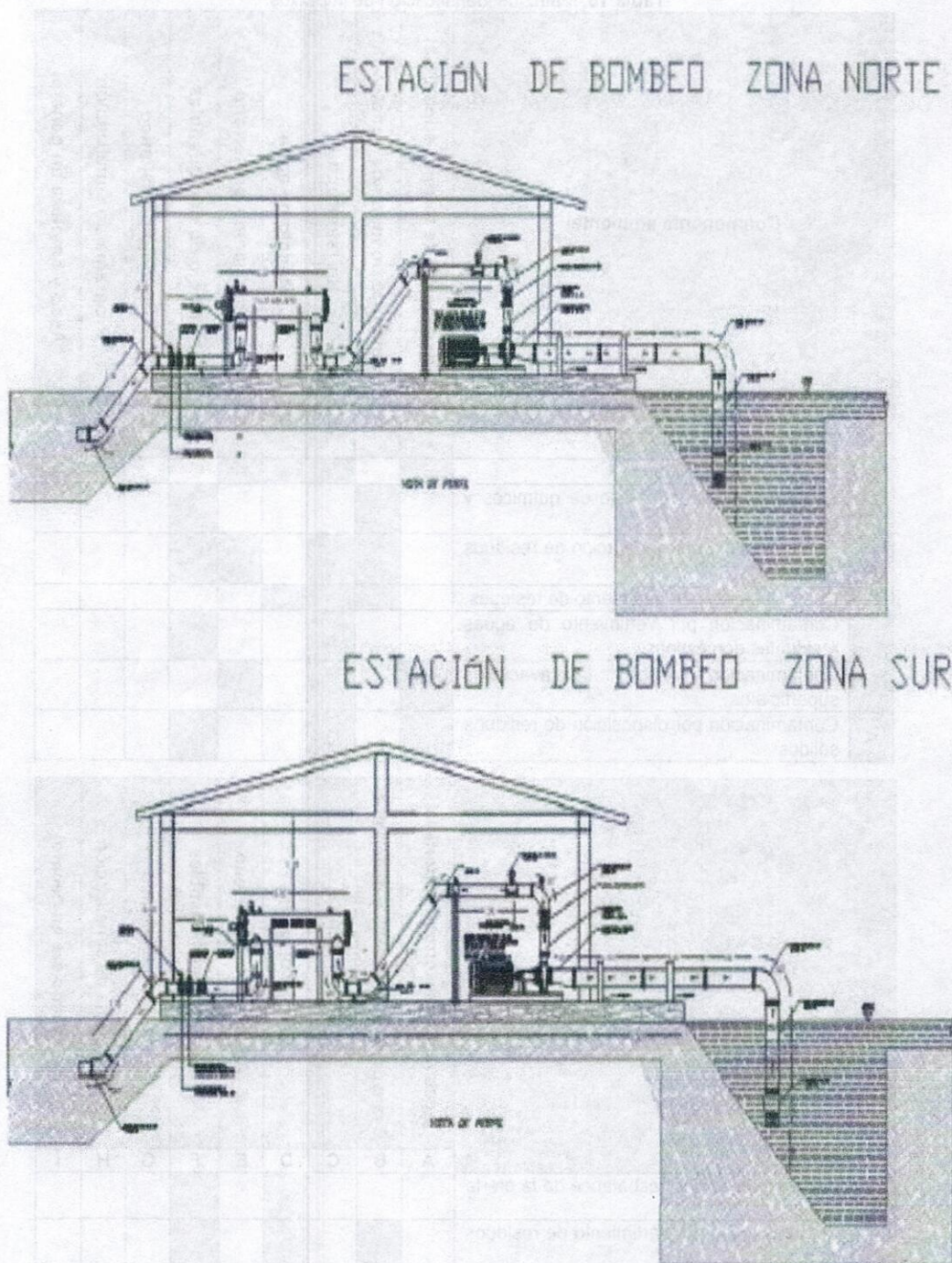


figura 12. Esquema caseta de bombeo

**EVALUACIÓN AMBIENTAL**

La empresa PALMARES DEL CUCÚ S.A.S. responsable con el medio ambiente, plantea los programas de manejo en cuanto a el componente abiótico, biótico y manejo residuos. La elaboración de los programas demuestra el compromiso con el medio en el que se desarrolla el proyecto y cumplimiento de la normatividad ambiental.

**CORPORACIÓN AUTÓNOMA REGIONAL DEL SUR DE BOLÍVAR - CSB**

NIT. 806.000.327 - 7

Secretaría General

**Tabla 15. Matriz de identificación de impactos.**

Componente ambiental		Adecuación de terreno superficial	Transporte de insumos y materiales	Infraestructura	Manejo de aguas	Adecuación del terreno	Manejo de combustibles	Manejo paisajístico	Programa de señalización	Aseo y limpieza en general
		A	B	C	D	E	F	G	H	I
Suelo	Cambios del uso del suelo									
	Erosión e inestabilidad									
	Contaminación por manejo de químicos y combustibles									
	Contaminación por generación de residuos sólidos									
	Contaminación por vertimiento de residuos									
	Contaminación por vertimiento de aguas residuales domésticas									
	Contaminación por excavaciones superficiales									
A	Contaminación por disposición de residuos sólidos									
Componente ambiental		Adecuación de terreno superficial	Transporte de insumos y materiales	Infraestructura	Manejo de aguas	Adecuación del terreno	Manejo de combustibles	Manejo paisajístico	Programa de señalización	Aseo y limpieza en general
		A	B	C	D	E	F	G	H	I
Flora y fauna	Contaminación por desbalance de la oferta hídrica									
	Contaminación por vertimiento de residuos líquidos									
	Transformación de hábitats									
	Desplazamiento de la biodiversidad									
	Pérdida de lugares de refugio y alimentación									
	Ecosistemas naturales afectados									
Social	Generación de empleo									
	Fortalecimiento del núcleo empresarial									
	Cambio en la actividad económica									
<b>Nota:</b>		Rojo: impacto negativo Verde: impacto positivo								

**FICHAS DE MANEJO AMBIENTAL**

**Ficha 1.** Uso y manejo del agua superficial.

**Ficha 2.** Uso y manejo del agua subterránea.

**Ficha 3.** Manejo de residuos sólidos.

**Ficha 4.** Conservación de la fauna y flora.

**Ficha 5.** Seguimiento y monitoreo.

**CONCEPTUALIZACIÓN TÉCNICA**

Después de revisar la documentación presentada por la Empresa PALMARES DEL CUCÚ S.A.S, para la solicitud de Concesión de Aguas Superficiales y subterráneas para el proyecto: **"AGRÍCOLA DE RIEGO DE PALMA DE ACEITE"** conceptúa técnicamente lo siguiente:

✓ Que el proyecto **"AGRÍCOLA DE RIEGO DE PALMA DE ACEITE"** contempla realizar la captación de aguas superficiales para riego de 1061 hectáreas de palma de aceite y captación de aguas subterráneas para uso doméstico.

✓ Que los puntos de captación de aguas superficial para riego de la Empresa PALMARES DEL CUCÚ S.A.S, está ubicado en las siguientes coordenadas:

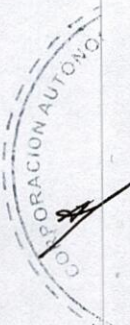
Nombre del predio	Coordenadas N	Coordenadas O
La Mayoría	7°46'46,10"	73°50'23,50"
La Pista	7°46'2,30"	73°51'1"
Garzal	7°45'13,10"	73°51'26,40"
Carreto	7°43'17,90"	73°50'43,10"
Bellavista	7°42'15"	73°50'38,90"

✓ Que el agua superficial captada será utilizada para uso de riego 1061 hectáreas de plantación de palma africana.

✓ Que el Programa de Uso Eficiente y Ahorro del Agua cumple técnicamente con lo dispuesto en el decreto 1090 de 2018 y la Resolución 1257 de 2018 expedida por Ministerio del Medio Ambiente y Desarrollo Sostenible.

✓ Que las fichas de manejo ambiental en su estructura presentan objetivo, meta, etapa o área según aplique, impacto ambiental, tipo de medida, acciones a desarrollar, tecnologías utilizadas, lugar de aplicación, responsable de la ejecución, personal requerido, indicadores de seguimiento y monitoreo, cuantificación y costos.

✓ Que las fichas de manejo ambiental de las MMA fueron elaboradas de acuerdo con los lineamientos y metodologías existentes para la elaboración de Planes de Manejo Ambiental.



**CORPORACIÓN AUTÓNOMA REGIONAL DEL SUR DE BOLÍVAR - CSB**

NIT. 806.000.327 - 7

Secretaría General

✓ Que la Empresa PALMARES DEL CUCÚ S.A.S. elaboró las medidas de manejo ambiental para el Proyecto "AGRÍCOLA DE RIEGO DE PALMA DE ACEITE" de acuerdo a la metodología para estudios de impactos ambientales generales del ANLA.

✓ Es procedente validar técnicamente las medidas de manejo presentadas por la Empresa PALMARES DEL CUCÚ S.A.S. para el Proyecto "AGRÍCOLA DE RIEGO DE PALMA DE ACEITE".

✓ Es procedente validar técnicamente los permisos de concesión de aguas superficiales solicitado por la Empresa PALMARES DEL CUCÚ S.A.S, por un término de cinco (5) años con las siguientes especificaciones:

**Puntos de captación de aguas superficial para riego de la Empresa PALMARES DEL CUCÚ S.A.S**

Nombre del predio	Caudal L/s	Coordenadas N	Coordenadas O
La Mayoría	139,57	7°46'46,10"	73°50'23,50"
La Pista	110,7	7°46'2,30"	73°51'1"
Garzal	303	7°45'13,10"	73°51'26,40"
Carreto	239	7°43'17,90"	73°50'43,10"
Bellavista	48,38	7°42'15"	73°50'38,90"

✓ Es procedente validar técnicamente el Programa de Uso Eficiente y Ahorro del Agua presentado por la Empresa PALMARES DEL CUCÚ S.A.S Por el termino de cinco (5) años.

✓ Se requiere por parte de la Empresa PALMARES DEL CUCÚ S.A.S instale equipos de medición de caudal con la finalidad de realizar la autodeclaración de la captación de aguas superficiales y subterráneas ante la Corporación Autónoma Regional del Sur de Bolívar, la cual no podrá superar el periodo de un año. Esto con el fin de realizar el cobro de Tasa por Uso de Agua por parte de la Corporación Autónoma Regional del Sur de Bolívar.

✓ Se requiere que la Empresa PALMARES DEL CUCÚ S.A.S. radique informe cada seis (6) meses del cumplimiento de las metas y estrategias plasmadas en el Programa de Uso Eficiente y Ahorro del Agua.

✓ Se requiere por parte de la CSB realizar visitas de control y seguimiento ambiental semestralmente para verificar el cumplimiento del permiso y la Normatividad Ambiental vigente."

**FUNDAMENTOS JURÍDICOS**

El artículo 23 de la Ley 99 de 1993 establece la Naturaleza de las CAR, de la siguiente manera:

"Las Corporaciones Autónomas Regionales son entes corporativos de carácter público, creados por la ley, integrado por las entidades territoriales que por sus características constituyen geográficamente un

*mismo ecosistema o conforman una unidad geopolítica, biogeográfica o hidro geográfica, dotados de autonomía administrativa y financiera, patrimonio propio y personería jurídica, encargados por la ley de administrar, dentro del área de su jurisdicción, el medio ambiente y los recursos naturales renovables y propender por su desarrollo sostenible, de conformidad con las disposiciones legales y las políticas del Ministerio del Medio Ambiente".*

Teniendo en cuenta que el Punto de Captación de Aguas Subterráneas se encuentra ubicado dentro de la Jurisdicción que Compete a esta CAR, de conformidad el Certificado de Libertad y Tradición aportado por el Usuario, lo cual fue verificada durante la Visita Ocular. Esta CAR cuenta con Autoridad Legal para tramitar el presente Asunto.

Así mismo, el Artículo 31 de la Ley 99 de 1993, establece como Funciones de las Corporaciones Autónomas Regionales, entre otras las siguientes:

"(...)

2) *Ejercer la función de máxima autoridad ambiental en el área de su jurisdicción, de acuerdo con las normas de carácter superior y conforme a los criterios y directrices trazadas por el Ministerio del Medio Ambiente; (...)*

9) *Otorgar concesiones, permisos, autorizaciones y licencias ambientales requeridas por la Ley para el uso, aprovechamiento o movilización de los recursos naturales renovables o para el desarrollo de actividades que afecten o puedan afectar el medio ambiente. Otorgar permisos y concesiones para aprovechamientos forestales, concesiones para el uso de aguas superficiales y subterráneas y establecer vedas para la caza y pesca deportiva;*

*(...)*

12) *Ejercer las funciones de evaluación, control y seguimiento ambiental de los usos del agua, el suelo, el aire y los demás recursos naturales renovables, lo cual comprenderá el vertimiento, emisión o incorporación de sustancias o residuos líquidos, sólidos y gaseosos, a las aguas en cualquiera de sus formas, al aire o a los suelos, así como los vertimientos o emisiones que puedan causar daño o poner en peligro el normal desarrollo sostenible de los recursos naturales renovables o impedir u obstaculizar su empleo para otros usos, estas funciones comprenden expedición de las respectivas licencias ambientales, permisos concesiones, autorizaciones y salvoconductos;*

*(...)*

13) *Recaudar, conforme a la ley, las contribuciones, tasa, derechos, tarifas y multas por concepto del uso y aprovechamiento de los recursos naturales renovables, fijar su monto en el territorio de su jurisdicción con base en las tarifas mínimas establecidas por el Ministerio del Medio Ambiente;*

(...)"

Que la Constitución Política en su artículo 8º establece que *"Es obligación del Estado y de las personas proteger las riquezas culturales y naturales de la Nación"*.

Que el artículo 79 *ibidem* consagra el derecho de todas las personas a gozar de un ambiente sano, y a la participación de la comunidad en las decisiones que puedan afectarla. Igualmente establece para el Estado, entre otros, el deber de proteger la diversidad e integridad del ambiente.

Que el artículo 80 de la Carta Política, preceptúa que le corresponde al Estado planificar el manejo y aprovechamiento de los recursos naturales, para garantizar su desarrollo sostenible, su conservación, restauración o sustitución, y además, debe prevenir y controlar los factores de deterioro ambiental, imponer las sanciones legales, y exigir la reparación de los daños causados.

El Artículo No. 2.2.3.2.1.1. del Decreto 1076 de 2015, establece como objetivo principal reglamentar las normas relacionadas con el Recurso del Agua.

Que el Artículo No. 2.2.3.2.5.3. de la norma en cita establece que el Uso de las Aguas requiere Concesión o Permiso por parte de la Autoridad Competente, salvo en aquellos casos que dicho uso esté taxativamente prohibido en la normativa vigente.

Que la norma *ibidem* en su Artículo 2.2.3.2.1.1.3. define el Programa de Uso Eficiente y Ahorro del Agua, de la siguiente manera:

*"El Programa es una herramienta enfocada a la optimización del uso del recurso hídrico, conformado por el conjunto de proyectos y acciones que le corresponde elaborar y adoptar a los usuarios que soliciten concesión de aguas, con el propósito de contribuir a la sostenibilidad de este recurso"*.

Que el artículo 2.2.3.2.1.1.5 establece como requisito adicional a quienes pretendan hacer uso del recurso Hídrico la presentación del PUEAA, bajo los siguientes términos *"la solicitud de concesión de aguas y la solicitud de presentación de licencia ambiental que lleve implícita la concesión de aguas deberán presentar ante la autoridad ambiental competente el Programa para el Uso Eficiente y Ahorro de Agua PUEAA"*.

Que el Decreto 2811 de 1974 en lo referente al uso de las aguas señala:

*"Artículo 88.- Salvo disposiciones especiales, solo puede hacerse uso de las aguas en virtud de concesión"*.

Que el Artículo 89 de la norma *ibidem* en cuanto al aprovechamiento de las aguas establece:

*"Artículo 89.- La concesión de un aprovechamiento de aguas estará sujeta a las disponibilidades del recurso y a las necesidades que imponga el objeto para el cual se destine"*.



Así mismo el Artículo 91 del Código de Recursos Naturales (Decreto 2811 de 1974) en lo concerniente a la escasez del recurso hídrico señala:

*“Artículo 91 En caso de escasez, de sequía u otros semejantes, previamente determinados, y mientras subsistan, se podrán variar la cantidad de agua que puede suministrarse y el orden establecido para hacerlo.”*

Que, hechas las anteriores consideraciones de orden Jurídico y acogiendo la validación técnica de la Solicitud de Concesión de Aguas Superficiales y del Programa de Uso Eficiente y Ahorro del Agua establecida en el Concepto Técnico No.098 del 24 de abril de 2023, emitido por la Subdirección de Gestión Ambiental de esta CAR, este despacho considera viable Otorgar a la EMPRESA PALMARES DEL CUCÚ S.A.S identificada con NIT 900.174.834-7 la autorización Ambiental correspondiente para el proyecto de riego de cultivo de Palma de Aceite, bajo los preceptos establecidos en la parte Resolutiva del presente Acto Administrativo. Así mismo, el Usuario deberá dar cumplimiento a las obligaciones que allí se establezcan.

Que el Doctor Roviro Menco Menco Subdirector Administrativo y Financiero mediante Resolución No. 308 del 09 de junio de 2023 fue asignado como Director General los días 14, 15 y 16 de junio de 2023.

Por lo anteriormente expuesto,

**RESUELVE**

**ARTÍCULO PRIMERO:** Otorgar al EMPRESA PALMARES DEL CUCÚ S.A.S identificada con NIT 900.174.834-7 Concesión de Aguas Superficiales para la ejecución del proyecto denominado “**PARA RIEGO DE CULTIVO DE PALMA DE ACEITE**”, con las siguientes especificaciones:

Nombre del predio	Caudal L/s	Coordenadas N	Coordenadas O
La Mayoría	139,57	7°46'46,10"	73°50'23,50"
La Pista	110,7	7°46'2,30"	73°51'1"
Garzal	303	7°45'13,10"	73°51'26,40"
Carreto	239	7°43'17,90"	73°50'43,10"
Bellavista	48,38	7°42'15"	73°50'38,90"

**PARÁGRAFO PRIMERO:** El Recurso Hídrico autorizado se destinará únicamente para el Uso Industrial de riego de cultivo de palma de aceite y no podrán sobrepasar los caudales autorizados.

**PARAGRAFO SEGUNDO:** La presente Concesión se otorga por el término de cinco (05) años, los cuales podrán ser prorrogados de conformidad con las disposiciones normativas vigentes para tal fin.

**ARTÍCULO SEGUNDO:** Aprobar el Programa de Uso Eficiente y Ahorro del Agua –PUEAA- presentado por la EMPRESA PALMARES DEL CUCÚ S.A.S, identificada con NIT 900.174.834-7 para un periodo de cinco (05) años contado a partir de la notificación del presente Acto Administrativo.



**ARTÍCULO TERCERO:** La EMPRESA PALMARES DEL CUCÚ S.A.S deberá dar cumplimiento a las siguientes obligaciones:

1. Hacer uso eficiente del Agua.
2. No dar un uso diferente al concesionado.
3. No exceder el Caudal máximo otorgado
4. Instalar equipos de medición de caudal con la finalidad de contabilizar el recurso hídrico utilizado, para la posterior autodeclaración de la captación de aguas superficiales ante la Corporación Autónoma Regional del Sur de Bolívar CSB, la cual no podrá superar el periodo de un año. Esto con el fin de realizar el cobro de Tasa por Uso de Agua por parte de la Corporación Autónoma Regional del Sur de Bolívar.
5. Radicar informe cada seis meses del cumplimiento de las metas y estrategias plasmadas en el Programa de Uso Eficiente y Ahorro del Agua.
6. Presentar la autodeclaración por uso del agua de cada año vencido, a más tardar entre el 01 y 31 de enero del año siguiente.

**ARTÍCULO CUARTO:** La Corporación Autónoma Regional del Sur de Bolívar CSB, cada seis (06) meses o cuando se requiera supervisará y/o verificará las actividades que se desarrollarán, con el objeto de avalar su cumplimiento e informar cualquier tipo de irregularidad o desconocimiento de las obligaciones señaladas en el presente Acto Administrativo o en los reglamentos correspondientes; los gastos que se deriven deberán ser asumidos por el Titular del Permiso.

**ARTÍCULO QUINTO:** El incumplimiento de las obligaciones impuestas en la presente Resolución dará lugar a la apertura de un Proceso Administrativo Sancionatorio Ambiental y/o declarar la caducidad de la concesión.

**ARTÍCULO SEXTO:** El uso de los recursos para las captaciones de agua dará lugar al cobro de tasas, las cuales la EMPRESA PALMARES DEL CUCÚ S.A.S; deberá cancelar a esta CAR, previa facturación que realizará la Subdirección Dirección Administrativa y Financiera de esta Corporación, conforme a los reglamentos establecidos para el cobro.

**ARTÍCULO SÉPTIMO:** La EMPRESA PALMARES DEL CUCÚ S.A.S, debe cancelar a esta CAR, el valor del servicio de publicación del presente proveído, previa facturación que realizará la Subdirección Administrativa y Financiera de esta Corporación, con el fin de dar cumplimiento a lo dispuesto en el Art. 71 de la ley 99 de 1993

**ARTÍCULO OCTAVO:** Notificar personalmente o por aviso según sea el caso, el contenido de la presente decisión, conforme a lo estipulado en los Art. 67 y 68 de la ley 1437 a la EMPRESA PALMARES DEL CUCÚ S.A.S.

**ARTÍCULO NOVENO:** Contra el presente Acto Administrativo procede el Recurso de Reposición ante el Director General de la CSB, conforme a lo establecido en el Artículo 74 y SS. Del Código de

**CORPORACIÓN AUTÓNOMA REGIONAL DEL SUR DE BOLÍVAR - CSB**


NIT. 806.000.327 - 7

Secretaria General

Procedimiento Administrativo y de lo Contencioso Administrativo. El cual deberá interponerse por escrito en la diligencia de notificación personal, o dentro de los diez (10) días siguientes a ella, o a la notificación por aviso, o al vencimiento del término de publicación, según el caso.

**ARTÍCULO DÉCIMO:** Publicar el presente Acto Administrativo de conformidad con lo dispuesto en el artículo 70 de la ley 99 de 1993.

**NOTÍFIQUESE, PUBLÍQUESE Y CUMPLASE.**

  
**ROVIRO MENCO MENCO**  
Director General CSB (A)

Exp. 2021-184

Proyectó: Liliana Madera P - Asesor jurídico

Revisó: Ana Mejía Mendivil - Secretaria General

